

GABINETE DE PARED ABATIBLE

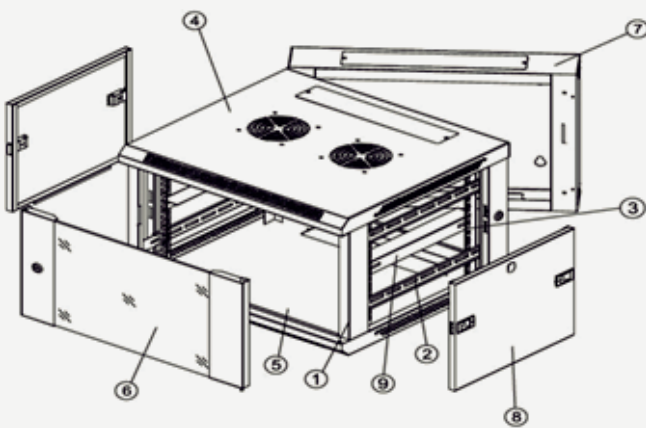


MODELO LNWKD-k27RU



DESCRIPCION TECNICA

Los gabinetes abatibles de pared de DATAPRINSS, son adecuados para almacenar equipo de telecomunicaciones o cualquier lugar donde los equipos de redes robustos necesiten ser protegidos. Cuenta con agujeros que garantizan un montaje más rápido en la pared. La estructura asegura todos los accesos tanto en la pared delantera y trasera, de izquierda a derecha, y son fáciles de instalar y mantener. Además ofrecen capacidad de carga estática de hasta 60 kg con 2 ventiladores en la cubierta superior.



CARACTERISTICAS

- Rieles verticales ajustables.
- Cubierta entrada de cables.
- Panel removible.
- Puerta trasera.
- 2 llaves incluidas.
- Estructura sólida, desarmado.
- Instalación estándar de 19".
- Puerta Frontal de Vidrio Templado.
- Instalación de montaje en pared o sobre su base.
- Fácil instalación y montaje.
- Paneles laterales desmontables.
- Entrada de cable por la cubierta superior y el panel inferior.
- Ángulo de apertura de la puerta frontal mayor a 180 grados.
- Fabricación en acero laminado en frío SPCC.
- Espesor: Perfiles de montaje 1,5 mm.
- Porcentaje de Ventilación 72%.

MATERIAL

- Pintura electrostática.
- Gabinete y puertas, acero laminado en frío.
- Vidrio de puerta: vidrio templado.

NORMAS

Cumple con la norma ANSI / EIA RS- 310- D, IEC297 -2, DIN41494 ; PIEZA1 , DIN41494 ; PART7, estándar ETSI

Unidad de Rack	Modelo	Ancho	Alto	Profundidad
27RU	LNWKD-K 27RU	600mm	1320mm	600mm

No.	Especificaciones	Cantidad
1	Marco	1
2	Soporte horizontal	4
3	Riel vertical	4
4	Cubierta superior	1
5	Panel inferior	1
6	Puerta frontal	1
7	Puerta trasera	1
8	Panel lateral	2
9	Soporte lateral	2

